

JI-112C – Riasztás hitelesítő IP csőkamera

A JI-112C IP csőkamera feladata a JABLOTRON 100 riasztórendszerben keletkező riasztási események videóképfelvételekkel történő hitelesítése. A kamera a beállításaitól függően képes a felvételek HD vagy FullHD felbontásban történő rögzítésére, melyeket azután a helyi LAN hálózaton és az Interneten keresztül továbbítja a JABLOTRON Felhő biztonságos tárhelyére. A végfelhasználó számára a MyJABLOTRON alkalmazáson keresztül a kamera élőképe is megtekinthető. Előfizetési konfigurációjának megfelelően a felhasználónak lehetősége van a kamera által folyamatosan rögzített felvételek megtekintésére. A kamera beépített infravörös megvilágító fényforrásokat is tartalmaz, melyek biztosítják a megfelelő képminőséget gyenge megvilágítási körülmények között is.

Javasoljuk, hogy a kamera telepítését bízva a Jablotron helyi képviselője által kiiktatott telepítőre.



1. ábra: Digitális IP csőkamera

A kamera használata

A kamera működéséhez szükséges paramétereket gyárilag beállítottuk, további módosításokra nincs szükség. A kamera a rendszerbe történő bekötését követően azonnal használatba vehető, és az alábbi szolgáltatásokat biztosítja:

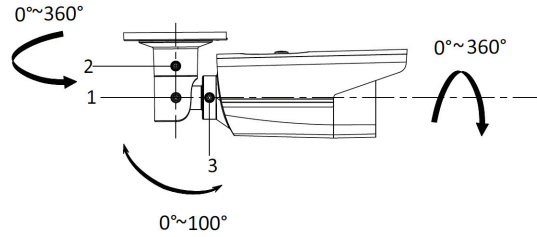
- Élőkép szolgáltatása
- Rögzített felvételek megtekintésének lehetősége – a felvételeket a Jablotron Felhő szerverén (a felhasználó által igényelt szolgáltatásnak megfelelő ideig) tároljuk.
- Videó klip megtekintése – a videoklip egy 1 perces rögzített felvétel, mely a kiválasztott esemény (riasztás, élesítés, hatástalanítás) előtti és utáni 30 másodpercben rögzített felvétel megtekintésére ad lehetőséget. A megtekinthető videoklipek számát a felhasználó által kiválasztott szolgáltatás határozza meg.
- Kapcsolat az RFK-val – a kamera által rögzített felvételeket a Távfelügyeleti szolgáltató diszpécser is megtekintheti, a riasztási esemény vizuális hitelesítése céljából.



2. ábra: A JABLOTRON FELHŐ működési sémája

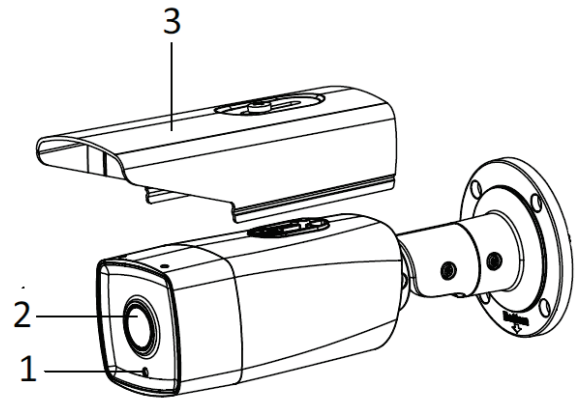
A kamera telepítése

A kamerát a falra történő telepítésre terveztük, beltéri és IP67 védettségű burkolatának köszönhetően kültéri környezetben is. Forgatható tartójával egyszerűen beállítható bármely pozícióba, mivel mindhárom tengely irányába elforgatható (lásd 3. ábra).



3. ábra: A kamera 3 tengely irányában állítható; 1,2,3 – rögzítő csavarok

A kamerák a LAN hálózathoz történő csatlakoztatása céljából egy RJ-45 csatlakozót, a 12V DC 500mA terhelhetőségű tápegységhez történő csatlakozására egy szabványos tápcsatlakozót tartalmaz. A LAN csatlakozó időjárásálló védőburkolatot is tartalmaz a páralecsapódás elleni védelem céljából. A kamera ugyanakkor POE úton keresztül is megtáplálható a 802.3af szabvány előírásainak megfelelően.

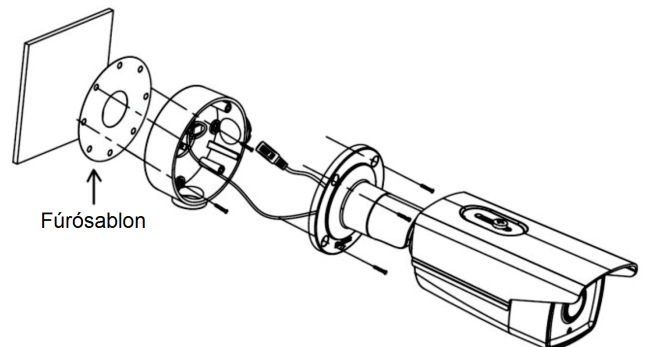


4. ábra: A csőkamera főbb részei

1 – Kamera a forgatható tartóval; 2 - Objektív; 3 – Esővédő fedél

A kamera telepítése a szerelődoboz használatával:

Amennyiben a csatlakozó vezetékek biztonságos és rejtett vezetése nem megoldható (például, ha a vezetékek a falon kívül futnak), javasoljuk a kameracsomag részét képező **külső szerelődoboz** használatát, melyre később a kamerát is rögzíteni lehet.



5. ábra: A kamera telepítése falra a külső szerelődoboz használatával

1. Válassza a ki a kamera számára legmegfelelőbb telepítési helyet a kívánt látómező és a vezetékezés szempontjainak figyelembe vételével.
2. A rögzítő furatok pontos helyének átjelölésére használja a mellékelt öntapadós fúrósablont.
3. Egy Ø 6mm fúrósár használatával készítse el a furatokat, és helyezze el bennük a mellékelt tipliket. Készítse el a szerelődobozon a kábel átvezető nyílást a doboz oldalsó vagy mennyezeti oldalán, majd helyezze el benne a szintén a csomag

JI-112C – Riasztás hitelesítő IP csőkamera

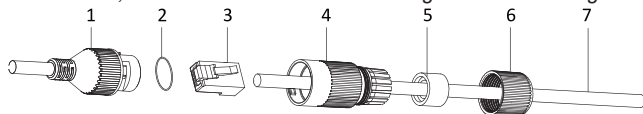
részét képező átvezető gyűrűt. A használni nem kívánt átvezető nyílásokat tömítse le tömítő szivaccsal.

4. Vezesse be a csatlakozó vezetékeket a szerelődobozba az átvezető gyűrűn keresztül, majd rögzítse a szerelődobozt a kívánt helyre a mellékelt csavarokkal. A kamera helyes telepítési pozícióját egy nyíl és egy "TOP" (Felül) címke is jelzi. Ha a vezetékre szeretne egy átvezető gyűrűt helyezni, akkor ne feledkezzen el az átvezető gyűrű felhelyezéséről a vezetékre, és csak utána vezesse be a vezetéket a szerelődobozba. A 6. ábrán látható módon helyezze fel a vízálló védőburkolatot, a tömítő hüvelyt és a zárógyűrűt a kábelre, majd a krimpelő fogó segítségével rögzítse az RJ45 csatlakozót az adatkábelben.
5. A kamera a szerelés idejére a forgatható tartó oldalán található horogra függeszthető a mellékelt zsinórral.
6. Csatlakoztassa az RJ-45 csatlakozót a kamerához. Rögzítse a csatlakozást a bajonettzáras vízálló burkolat használatával (a tartozéksomag része), majd szorítsa meg a rögzítő gyűrűt (lásd 6. ábra). Amennyiben a legközelebbi router vagy switch nem támogatja a PoE (Power over Ethernet) funkciót, csatlakoztasson a kamerához egy 12V DC/500mA külső tápegységet.
7. Rögzítse a kamerát a szerelődobozhoz a mellékelt 4 metrikus csavar és a torx kulcs használatával. Ügyeljen a kamera helyes felhelyezésére.
8. Regisztrálja a kamerát a JABLOTRON Felhőben (lásd: Regisztráció a szerverben fejezetet), hogy megtekinthesse a kamera képét és elvégezhesse a kamera látóterének végleges beállítását (lásd 3. ábra).

A kamera telepítése szerelődoboz használata nélkül:

Amennyiben a kamerát olyan telepítési pontba kívánja telepíteni, melynél valamennyi vezeték rejtetten és védetten elhelyezhető (például álmennyezetek, gipszkarton mennyezet vagy falak esetében), a kamera közvetlenül telepíthető a felületre, a vezetékek a csatlakozókkal együtt átvezethetők a kialakított nyílásokon.

Vigyázat: A vízálló védőburkolatot az előtt helyezze fel a vezetékre, mielőtt az RJ-45 csatlakozót rögzíti a vezeték végén.

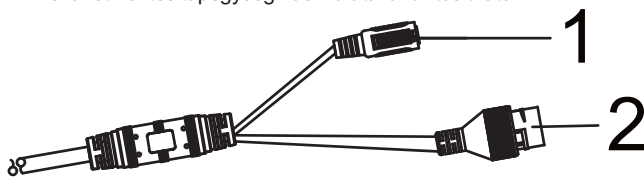


6. ábra: A LAN csatlakozó vízálló burkolatának összeszerelése
1 – A kamera bajonettzáras függőcsatlakozója; 2 – O-gyűrű; 3 – RJ dugó/csatlakozó; 4 – Vízálló védőburkolat; 5 – Tömítő hüvely; 6 – Zárógyűrű; 7 – Vezeték

Tápfeszültség

A kamera folyamatos tápellátást igényel, mely az alábbi két módon valósítható meg:

- a) Tápfeszültség betáplálásával az adatkábelben keresztül PoE (Power over Ethernet - Tápellátás az Ethernet hálózaton keresztül), eljárással, de ebben az esetben a routernek vagy switch-nek ezt a funkciót támogatnia kell. A tápfeszültség ebben az esetben az IEEE 802.3af hálózati szabvány által előírt 48V. Ennek az eljárásnak az az előnye, hogy a kamera közvetlenül az adatkábelből kapja a tápfeszültséget.
- b) A kamera 2.1mm-es tápfeszültség csatlakozó aljzatához egy 12 V/500 mA külső tápegységet csatlakoztatva. Ebben az esetben a kamera tápellátását egy az adatkábeltől független tápfeszültség vezetéken keresztül kell biztosítani. Az eljárás előnye, hogy a kamera szünetmentes tápellátása egy szokásos szünetmentes tápegység használatával biztosítható.



7. ábra: A kamera csatlakozói;
1 – A külső tápfeszültség betápláló csatlakozója – 12V DC; 2 – LAN csatlakozó

Figyelem: Amennyiben a kamera tápellátását egy szünetmentes tápegységgel biztosította, ne feledjen el gondoskodni arról is, hogy az Internet hozzáférést és az Internet irányába történő adatkommunikációt megvalósító hálózati eszközök (routerek, switchek,

modemek, vezeték nélküli átjátszók) is szünetmentes működésűek legyenek).

A kamera csatlakoztatása a LAN hálózatra

A video információk átvitele a Jablotron szerverrel történő folyamatos kommunikáció meglétén alapszik. Állítsa be a helyi hálózat DHCP paramétereit a megfelelő működéshez. A Jablotron Felhő és a kamera közötti kommunikáció felvételéhez a 443, 8883 portok és a 8000-tól 8500-ig tartó port tartomány megnyitása is szükséges. Amennyiben a helyi hálózat beállításai a szokásosak, és nem tartalmaznak helyi korlátozásokat, a router vagy a tűzfal beállításainak módosítása nem szükséges.

Figyelem: A kamera nincs fizikai kapcsolatban a JABLOTRON 100 rendszerrel, így nem foglal el memóriahelyet a központ memóriájában. A riasztórendszer irányából történő tápellátás nem szükséges, továbbá a rendszer nem felügyeli a kamera állapotát.

Regisztráció a szerverben

A regisztráció végrehajtható számítógépen a webről, vagy okostelefonról az alkalmazás használatával a kamera MAC címének megadásával. A kamera egyedi MAC címét a kamera dobozán vagy magán a kamerán elhelyezett azonosító matrica tartalmazza. A MAC cím leolvasható QR kód olvasóval is. Minden kamera csak egy JABLOTRON 100 rendszerhez csatlakoztatható. A kamera a tápfeszültségre történő csatlakoztatását követő 30 perccel belül regisztrálható a rendszerhez. Ennek a 30 perces időablaknak a letelte után a regisztráció csak a kamera feszültség elvételével és újbóli feszültség alá helyezésével kezdeményezhető újra, ismét 30 perccel.

A regisztráció folyamata:

1. Helyezze feszültség alá a kamerát (az inicializációs folyamat kb. 1 percet vesz igénybe)
2. Jelentkezzen be a MyCOMPANY alkalmazásba és nyissa meg az „INSTALLATION MANAGEMENT” modult.
3. Válassza ki azt a rendszert, melyhez a kamerát hozzá akarja rendelni.
4. Válassza ki a KAMERÁK fül adatlapját és kattintson a KAMERA REGISZTRÁCIÓ menüpontra
5. Írja be a kamera MAC címét, és azt a nevet, amelyen a MyJABLOTRON alkalmazásban a kamerát meg kívánja jeleníteni, majd kattintson a “REGISZTRÁCIÓ” nyomógombra.
6. Amikor a MyCOMPANY alkalmazásban a regisztráció megerősítést nyer, a következő 24 órán belül a telepítőnek lehetősége van a kamera élőképeinek megtekintésére. A végfelhasználó számára a folyamatos élőképek megtekintése a MyJABLOTRON alkalmazásból elérhető.

Figyelem: Biztonsági okokból nem lehetséges a videokép más rendszerekbe (helyi NVR stb.) történő átirányítással megvalósított rögzítése. A kamera belső beállításai nem hozzáférhetőek.

A MyCOMPANY alkalmazás programozható opciói:

A választható kamerák közül kattintson kívánt kamera beállítási szimbólumára.

Az alábbi paraméterek beállítására van lehetőség:

A **Videófolyam minősége** opció beállításával a kép minősége módosítható. A paraméter beállításának jelentős hatása van a rögzített videófelvétel minőségére és a szerver irányába történő adatforgalom (feltöltés) mennyiségére.

Videóklip aktiválása a partióban – az egyes opciók kiválasztásával beállítható, hogy melyik partióban mely események aktiválják a videóklip készítői funkciót.

Csatlakozás RFK-hoz – az opció aktiválása kapcsolódási kérelmet küld a Felügyeleti központ diszpécserének.

Kamera deaktiválása – a gomb megnyomásával a kamera és a kamera által rögzített valamennyi felvétel törölhető a JABLOTRON Felhő biztonságos szerveréről. A műveletet csak az a telepítői kezdeményezheti, aki eredetileg a kamerát regisztráltatta. A kamera törlését nem kezdeményezheti az aktivált felügyeleti joggal rendelkező Felügyeleti központ.

Beállítások mentése – az előre beállított konfiguráció megküldése a JABLOTRON Felhő szervernek.

Jl-112C – Riasztás hitelesítő IP csőkamera

További javaslatok

Egy JABLOTRON 100 rendszerhez legfeljebb 20 IP kamera csatlakoztatható, de a maximális kapacitás kihasználása esetén számítani kell rá, hogy az adatforgalom jelentősen megnövekszik.

Figyelem: A gyártó nyomatékosan emlékezteti a felhasználót arra, hogy mivel a kamera a felvételeket egy rögzítésére alkalmas rendszerben tárolja, a felhasználónak figyelembe kell vennie a videófelvételek készítésére és tárolására vonatkozó jogszabályokat, különös tekintettel a személyiségi jogok védelmére.

A fenti szabályozások előírják, hogy a kamera által védett területre belépő személyeket a megfelelő módon tájékoztatni kell arról, hogy az adott területen videófelvétel készül, és annak rögzítése is megtörténik.

A gyártó javasolja a felhasználóknak, hogy a rendszer telepítése előtt tájékozódjanak a CCTV rendszerekre használatára vonatkozó jogi előírásokkal kapcsolatban.

A csomag tartalma

- Digitális IP kamera, 45 cm kábellel és előre rögzített csatlakozókkal
- Szerelődoboz (átmérő 105 mm, magasság 37 mm)
- Vízálló védőburkolat LAN csatlakozóhoz tömítéssel
- Öntapadós felületű fúrósablon a kamera falon történéséhez szükséges négy furat elkészítéséhez I
- T20 torx kulcs
- 4db 6mm tipli, 3x25mm önmetsző csavarokkal a kamera rögzítéséhez
- 4db 4x20mm metrikus csavar a kamerának a szerelődobozon történő rögzítéséhez
- Matrica, mely figyelmeztető üzenetet tartalmaz arról, hogy a terület video megfigyelés alatt áll

Műszaki adatok

Tápfeszültség külső csatlakozásról	12V DC
PoE betáplálásról – 48 V (a 802.3af szabvány előírásainak megfelelően)	
Nyugalmi áramfelvétel nappal	200 mA
Nyugalmi áramfelvétel éjjel (IR fényvetővel)	350 mA
Képpontok száma	2Mp
Felbontás	1920*1080
Kép/mp	8
Objektív fókusz távolsága, látószöge	4 mm/90°
Objektív típusa	M12
Érzékelő elem	1/3" CMOS
WDR – háttérfény kompenzáció	120 dB
Kamera elforgatási lehetőség	0° - 360°
Forgatható tartó elforgatási lehetőségei:	Horizontálisan: 0° - 360° Vertikálisan: 0° - 100°

Adatátvitel 8 kép/mp esetén

kb. 256 kbps/HD, kb. 512 kbps/FullHD

Kommunikációs interfész	RJ-45 10M/100M Ethernet
IR fényvető hatótávolsága	max. 50m (12x IR LED)
IR fényvető megvilágítási szöge	70°
Működési környezet	általános kültéri
Működési hőmérséklettartomány (Csőkamera)	-25 ~ +60 °C, max. páratartalom 95%
IP védettség	IP67
Méret, súly	300x90x90mm, 500g
Megfelelőségek	EN 55032:2015, EN 50130-4:2011+A1:2014, EN 61000-3-2:2014, EN 61000-3-3:2013, EN 50581:2012



A Hangzhou Hikvision Digital Technology Co., Ltd kijelenti, hogy a Jl-112C IP dómkamera megfelel a vonatkozó Európai Unió harmonizációs előírások irányelveinek: 2014/53/EU, 2014/35/EU, 2014/30/EU, 2011/65/EU. A megfelelőségi tanúsítvány megtekinthető a www.jablotron.com honlap – Letöltések oldalán.



Megjegyzés: Habár a készülék nem tartalmaz környezetre ártalmas anyagokat, javasoljuk, hogy a működésképtelenné vált terméket használat után juttassa vissza a készülék forgalmazójának vagy akár közvetlenül a gyártónak újrafeldolgozásra.